

# Assembly Instruction Monteringsanvisning

Prod. No. 3156509

7SE160234-03  
2012-12-05

**Contains:  
Innehåller:**

1x



**Tools required  
Nödvändiga verktyg**

2 x  10 mm (0.39 inch.)\*

or/eller

2 x  17 mm (0.67 inch.)\*

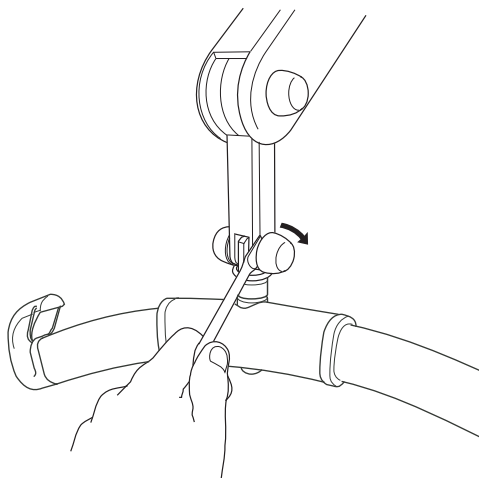
\* The choice of tool depends on what type of bolt and nut that is used as attachment.

\* Val av verktyg beror på vilken typ av skruv och mutter som används till infästning.

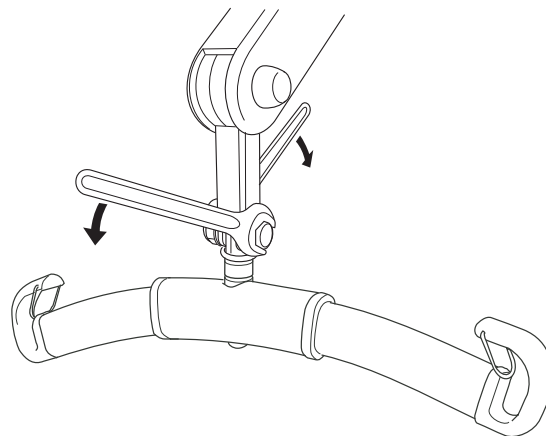
**Fits with / Passar till:**

Uno 100  
Uno 102 (from Serial No. 31825)  
Uno 200  
Viking  
LikoLight  
LikoScale 350

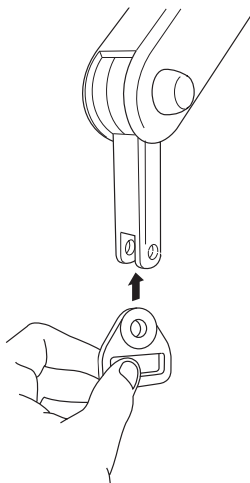
1.



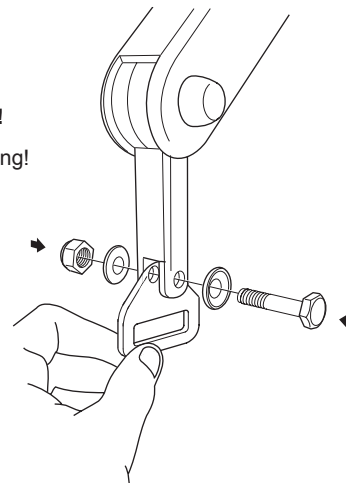
2.



3.



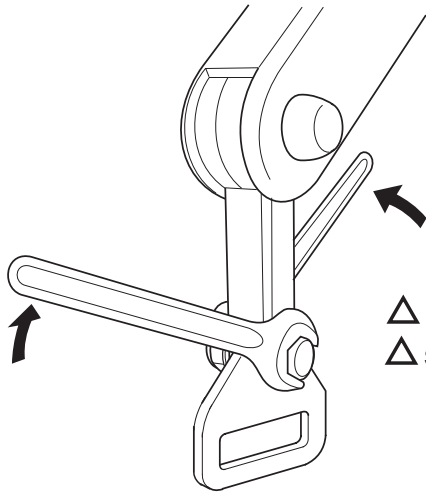
4.



△ Safety critical assembly!  
△ Säkerhetskritisk montering!

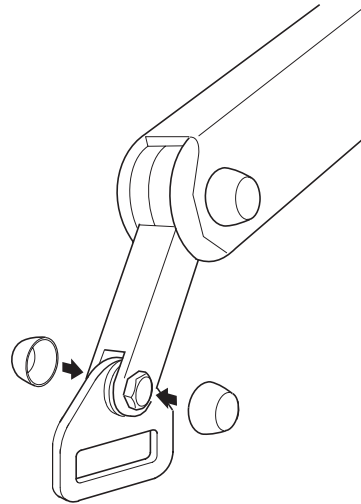


5.

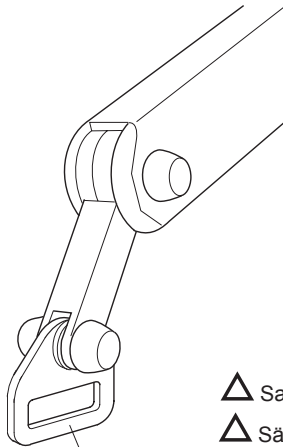


△ Safety critical assembly!  
 △ Säkerhetskritisk montering!

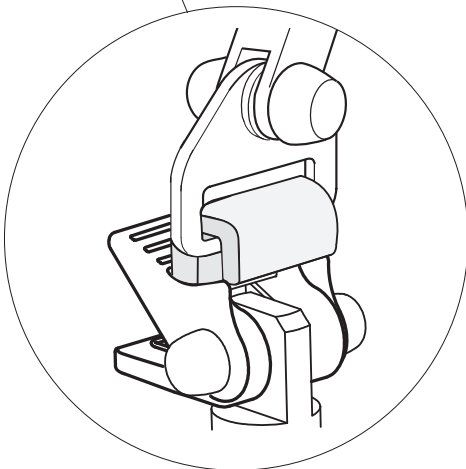
6.



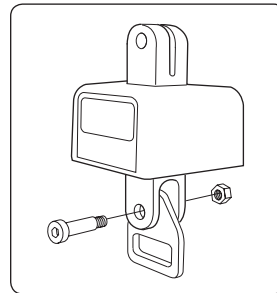
7.



△ Safety critical assembly!  
 △ Säkerhetskritisk montering!



LikoScale 350



**Max. load for Q-link 13: 300 kg (660 lbs.)**  
**Maxlast för Q-link 13: 300 kg**